



**РУКОВОДСТВО**

**ПОЛЬЗОВАТЕЛЯ**

**Нагрудный видеорегистратор**

**TURBOSKY XT2**



## Общее введение

Мы благодарим вас за выбор нашего продукта — нагрудного регистратора TURBOSKY XT2. Перед использованием внимательно прочитайте данное руководство и сохраните его для дальнейшего использования. Информация, представленная в этом документе, предназначена только для справки и может быть изменена без предварительного уведомления. Мы постарались максимально обеспечить точность и полноту данного руководства, но не несем ответственности за возможные ошибки или упущения. Производитель оставляет за собой право изменять технические характеристики и комплектующие без предварительного уведомления.

## Предупреждения

- Держите устройство вдали от источников огня.
- Не подвергайте батарею воздействию прямых солнечных лучей, огня или других источников тепла.
- Обратите внимание на температурные условия эксплуатации: рабочая температура составляет от  $-10^{\circ}\text{C}$  до  $+45^{\circ}\text{C}$ .
- Заряжайте устройство только с помощью системы, предусмотренной для этого устройства.
- Очень важно: пользователи не могут самостоятельно заменять батарею в этом устройстве. Неправильная замена может привести к взрыву. Для замены батареи обратитесь к дилеру.
- Не погружайте устройство в воду или другие жидкости, так как оно не является водонепроницаемым.
- Если в устройство случайно попала жидкость, немедленно отключите его и удалите из жидкости. Продолжение использования может привести к возгоранию или поражению электрическим током.
- Извлечение или замена батареи могут повлиять на гарантийное обслуживание.
- Если батарея не заряжается, обратитесь к дилеру.

- По истечении срока службы батареи не выбрасывайте ее вместе с бытовыми отходами. Утилизируйте батарею в соответствии с местным законодательством и правилами.

- Предупреждение: для снижения риска возгорания или повреждения батареи не разбирайте, не сжимайте и не прокалывайте батарею; не допускайте короткого замыкания внешних контактов батареи; не бросайте батарею в огонь или воду.

- Мы не несем ответственности за потерю данных или контента, возникшую в процессе эксплуатации.

**Использование данного продукта означает ваше согласие с вышеуказанными условиями.**

## Эксплуатация

### Введение

#### 1.1 Названия частей регистратора

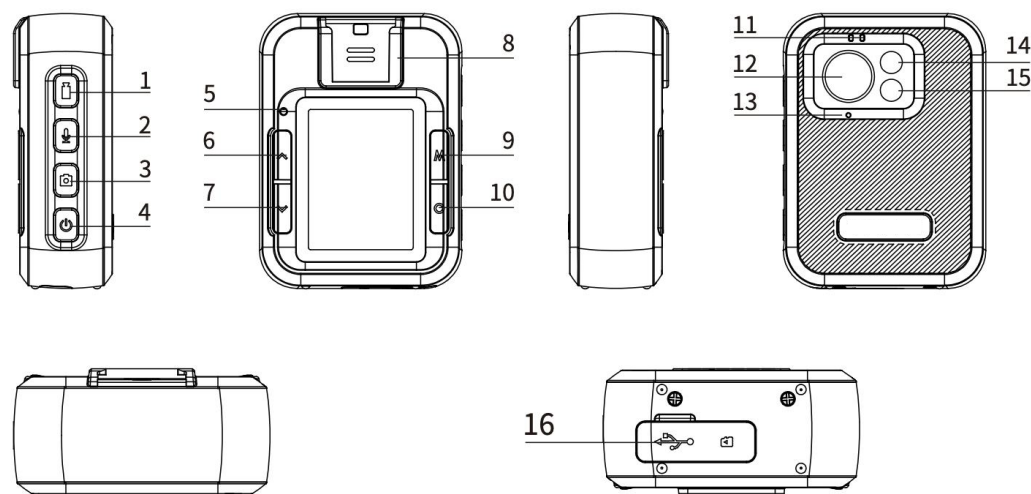


Рис. 1 Название частей регистратора

1. Кнопка записи
2. Кнопка записи звука
3. Кнопка фото
4. Кнопка питания
5. Кнопка сброса
6. Кнопка вверх/Инфракрасное ночное видение
7. Кнопка вниз/Красно-синий стробоскоп
8. Динамик
9. Кнопка меню/Кнопка режима
10. Кнопка подтверждения
11. Индикатор
12. Объектив
13. Микрофон
14. Ночное освещение
15. Красно-синий стробоскоп
16. Разъем для карты памяти/Разъем Type-C

## 1.2 Индикаторы на экране

- 1.Индикатор состояния (в режиме предварительного просмотра отображается значок камеры)
- 2.Время записи
- 3.Служебный ID номер
- 4.Системные дата и время
- 5.Иконка уровня заряда батареи
- 6.Иконка карты памяти
- 7.Разрешение записи

## 1.3 Зарядка устройства

- Индикация низкого заряда: При низком уровне заряда батареи на экране в правом верхнем углу появляется значок пустой батареи с крестиком, сопровождаемый звуковыми сигналами. Через 20 секунд устройство автоматически выключится.

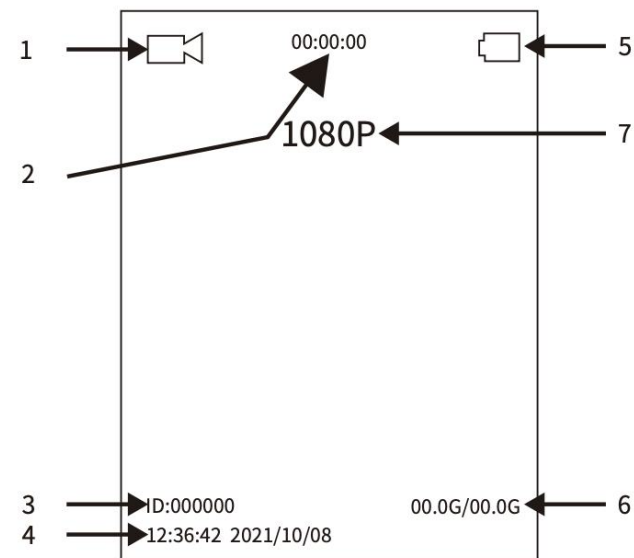


Рис. 2 Индикаторы на экране

- При появлении предупреждения о низком заряде батареи своевременно зарядите устройство, чтобы избежать прерывания работы.
- Зарядка: Подключите устройство к компьютеру с помощью USB-кабеля для зарядки. Статус зарядки отображается на экране LCD (при включенном устройстве) и на индикаторе состояния (при выключенном устройстве). При зарядке светодиодный индикатор мигает красным, по завершении зарядки индикатор светится красным постоянно.

## 2. Основные операции

### 2.1 Включение

- В выключенном состоянии нажмите и удерживайте кнопку питания для включения устройства. После включения отображается экран предварительного просмотра, светодиодный индикатор светится синим.

### 2.2 Выключение

- В включенном состоянии нажмите и удерживайте кнопку питания в течение 3 секунд для выключения устройства. Экран LCD и все индикаторы погаснут.

## 2.3 Режим ожидания

- В включенном состоянии, если не выполнять никаких действий в течение трех минут, устройство автоматически перейдет в режим защиты экрана, при этом экран погаснет, а светодиодный индикатор будет светиться синим. Для включения экрана нажмите любую кнопку.

## 2.4 Настройки меню

- Нажмите кнопку "Меню" для входа в системные настройки в режиме записи. Используйте кнопку "Вверх" или "Вниз" для выбора нужного пункта, нажмите кнопку "ОК" для изменения настройки, выберите нужное значение в выпадающем списке и подтвердите выбор нажатием кнопки "ОК". После завершения настройки снова нажмите кнопку "Меню" для выхода, изменения будут автоматически сохранены.

### Настройки меню:

1. Разрешение видео: Нажмите кнопку "ОК", выберите нужное разрешение с помощью кнопок "Вверх" или "Вниз" и подтвердите выбор кнопкой "ОК".
2. Циклическая запись: Нажмите кнопку "ОК", выберите нужное значение и подтвердите выбор.
3. Сегментация записи: Нажмите кнопку "ОК", выберите нужное значение и подтвердите выбор.
4. Предварительная запись видео: Нажмите кнопку "ОК", выберите нужное значение и подтвердите выбор.
5. Задержка записи видео: Нажмите кнопку "ОК", выберите нужное значение и подтвердите выбор.
6. Настройки детекции движения: Нажмите кнопку "ОК", выберите нужное значение и подтвердите выбор.
7. Настройки компенсации экспозиции: Нажмите кнопку "ОК", выберите нужное значение и подтвердите выбор.
8. Настройки звука записи: Нажмите кнопку "ОК", выберите нужное значение и подтвердите выбор.

9. Настройки метки даты: Нажмите кнопку "ОК", выберите нужное значение и подтвердите выбор.
  10. Настройки голосового оповещения: Нажмите кнопку "ОК", выберите нужное значение и подтвердите выбор.
  11. Настройки ID: Нажмите кнопку "ОК", выберите нужный ID и подтвердите выбор.
  12. Настройки разрешения фото: Нажмите кнопку "ОК", выберите нужное значение и подтвердите выбор.
  13. Настройки серийной съемки: Нажмите кнопку "ОК", выберите нужное значение и подтвердите выбор.
  14. Настройки защиты экрана: Нажмите кнопку "ОК", выберите нужный язык и подтвердите выбор.
  15. Настройки автоматического выключения: Нажмите кнопку "ОК", чтобы включить (показан значок ) или выключить (показан значок )
  16. Настройки частоты источника света: Нажмите кнопку "ОК", выберите нужное значение и подтвердите выбор.
  17. Настройки звука кнопок: Нажмите кнопку "ОК", выберите нужное значение и подтвердите выбор.
  18. Настройки языка: Нажмите кнопку "ОК", выберите нужный язык и подтвердите выбор.
  19. Настройки даты и времени: Нажмите кнопку "ОК", выберите нужное значение и подтвердите выбор.
  20. Настройки автоматического ночного видения: Нажмите кнопку "ОК", выберите нужное значение и подтвердите выбор.
  21. Форматирование: Нажмите кнопку "ОК", выберите нужное значение и подтвердите выбор.
  22. Восстановление заводских настроек: Нажмите кнопку "ОК", выберите нужное значение и подтвердите выбор.
- Эти инструкции помогут вам эффективно использовать ваш регистратор и извлечь из него максимальную пользу.

## **3. Запись видео**

### **3.1 Видеозапись**

В режиме предварительного просмотра нажмите кнопку «Запись», чтобы начать запись видео. При этом в левом верхнем углу экрана будет отображаться красная мигающая точка, а светодиодный индикатор будет медленно мигать синим. Для остановки записи нажмите кнопку «Запись» еще раз. Светодиодный индикатор станет светиться синим, не мигая. Видеофайлы автоматически сохраняются на карту памяти TF и именуются по дате и времени с расширением MP4. Чтобы просмотреть видео, обратитесь к разделу «Просмотр/воспроизведение».

### **3.2 Функция захвата изображения**

Во время видеозаписи нажмите кнопку «Фото», чтобы сделать снимок. Изображение автоматически сохранится, а в правом нижнем углу экрана появится миниатюра. Видеозапись при этом не прерывается.

## **4. Фотосъемка**

В режиме предварительного просмотра нажмите кнопку «Фото», чтобы сделать снимок. После съемки на экране появится предварительный просмотр изображения. При съемке будет слышен звук затвора. Каждое нажатие кнопки «Фото» делает один снимок, который сохраняется на карту памяти с именем, включающим дату и время, и расширением JPG. Для просмотра фотографий обратитесь к разделу «Просмотр/воспроизведение».

## **5. Аудиозапись**

В режиме предварительного просмотра нажмите кнопку «Запись аудио», чтобы начать запись звука. На экране будет отображаться надпись «Идет запись», а также время записи. Светодиодный индикатор будет медленно мигать синим. Для остановки записи нажмите кнопку «Запись аудио» еще раз. Светодиодный индикатор станет светиться синим, не мигая. Аудиофайлы автоматически сохраняются на карту памяти TF, а экран возвращается в режим предварительного просмотра.

## **6. Режим инфракрасной съемки**

По умолчанию инфракрасная ночная подсветка выключена, и фильтр установлен на цветное изображение, что подходит для дневного использования.

Для ночного использования нажмите кнопку «Инфракрасный режим», чтобы включить инфракрасную подсветку. Фильтр переключится на черно-белое изображение, что подходит для ночного использования. Нажмите кнопку еще раз, чтобы вернуться в дневной режим. В режиме предварительного просмотра или записи видео изображение будет черно-белым в инфракрасном режиме и цветным в дневном режиме.

## **7. Удаление файлов**

Невозможно удалить файлы прямо с устройства. Для удаления файлов необходимо подключить устройство к компьютеру в режиме USB-накопителя. Для зашифрованной версии программного обеспечения потребуется ввести начальный пароль «000000» для доступа к содержимому.

## **8. Просмотр/воспроизведение мультимедиа**

В режиме предварительного просмотра видео нажмите и удерживайте кнопку «Воспроизведение», чтобы войти в меню просмотра.

1. Используйте кнопки «Вверх» и «Вниз» для выбора нужного файла видео или фото.
2. Для воспроизведения видео нажмите кнопку «ОК». Во время воспроизведения можно использовать кнопки «Вверх» и «Вниз» для перемотки.
3. По завершении воспроизведения устройство автоматически вернется в режим предварительного просмотра.
4. Для выхода из режима просмотра нажмите и удерживайте кнопку «Воспроизведение».

## **9. Сброс устройства**

Если устройство зависло или не отвечает на команды, используйте иглоку, зубочистку или подобный предмет, чтобы нажать кнопку сброса (не используйте чрезмерную силу). Устройство автоматически перезагрузится, сохранив предыдущие настройки.

## **10. Индикаторы состояния**

1. В режиме предварительного просмотра светодиодный индикатор светится синим.
2. Во время записи видео индикатор медленно мигает синим.
3. Во время записи аудио индикатор медленно мигает синим.
4. Во время зарядки индикатор светится красным. По завершении зарядки индикатор гаснет.

- 5. В режиме фотосъемки индикатор мигает синим.
- 6. При нажатии кнопки «Вниз» включается красно-синяя вспышка и сирена. Для отключения нажмите кнопку еще раз.

## Технические параметры

### Основные параметры

- Датчик: CMOS-датчик изображения
- Экран: 2.0-дюймовый TFT LCD с разрешением 320×240
- Угол объектива: Угол обзора камеры 170 градусов
- Фокусное расстояние: Фиксированное фокусное расстояние
- Диапазон фокусировки: От 0.3 метра до бесконечности
- Светочувствительный элемент: 1/2.7" высокочувствительный цветной CMOS-датчик
- Красно-синие вспышки: Встроенные 2 красно-синие вспышки, при включении сопровождаются звуковым сигналом

### Видео:

- Разрешение: 1920×1080P, 1280×720P, 640×480P
- Формат: AVI
- Формат фото: JPEG
- Разрешение фото: 36M, 21M, 16M, 12M, 10M, 8M, 5M, 2M
- Размеры устройства: 76×56×28 мм (длина×ширина×высота)
- Режим экспозиции: Автоматическая экспозиция
- Инфракрасная ночная съемка: Встроенные инфракрасные светодиоды высокой мощности, поддержка ночной съемки
- Язык: Поддержка китайского и английского языков
- Совместимость с операционными системами: Windows 7/8/10
- Аудио: Встроенные микрофон и динамик
- USB: 5V~1A
- Хранение данных: Встроенная высокоскоростная память объемом от 16GB до 64GB
- Затвор: Электронный затвор
- Переключатель фильтров: Возможность переключения фильтров объектива, подходит для дневной и ночной съемки (автоматический и ручной режим)
- Баланс белого: Автоматический
- Интерфейс: Интерфейс Type-C

- Встроенный литий-ионный аккумулятор: 3.7V 2000mAh
- Рабочая температура: От -20°C до 60°C
- Рабочее напряжение: 3.7V

## 11. Комплектация

<b>Регистратор</b>		<b>Инструкция</b>
		
<b>Пояс крепления</b>	<b>Зарядный блок</b>	<b>USB провод</b>
		

## 12. Проблемные ситуации и описание способов решения

### Устройство не включается, нет реакции на действия:

1. Подключите зарядное устройство для зарядки устройства. После 2 часов зарядки проверьте, решена ли проблема.
2. Проверьте, исправны ли зарядное устройство и кабель.
3. Нажмите кнопку сброса, чтобы сбросить устройство до заводских настроек, а затем проверьте, решена ли проблема.
4. Если проблема не решается, свяжитесь с отделом обслуживания для возврата на заводское обслуживание.

### Не удалось подключить устройство к компьютеру, не удается войти в режим загрузки:

Пожалуйста, свяжитесь с отделом обслуживания для решения проблемы.

---

## **Забыт пароль**

Пожалуйста, свяжитесь с отделом обслуживания для решения проблемы.

### **Не удалось подключить устройство к компьютеру**

1. Проверьте, подключен ли кабель к порту компьютера и работает ли он правильно.
2. Проверьте, исправен ли USB-драйвер.
3. Если у вас шифрованная версия, проверьте, правильно ли введен пароль. Если забыли пароль, введите "ZD8888", чтобы изменить настройки пароля. Если проблема не устраняется, свяжитесь с отделом обслуживания для возврата на заводское обслуживание.

**Информацию о том, где  
приобрести наши другие товары и  
аксессуары вы можете найти на  
официальном сайте:**

