

Информацию об этой серии моделей сварочных аппаратов Turbosky и о других наших товарах вы можете найти на нашем официальном сайте:



MIG-160A Мастер



MIG-180A Мастер



MIG-200A Мастер



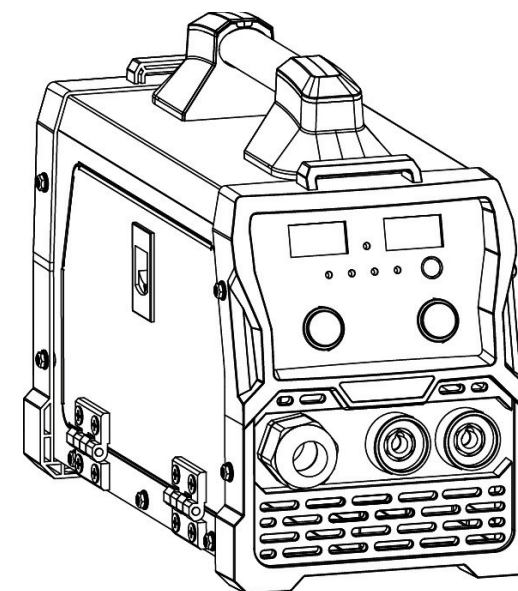
TIGPro 200 Pulse AC/DC



РУКОВОДСТВО ПОЛЬЗОВАТЕЛЯ

Гарантийный талон

Имя		Контакт	
Адрес		Телефон	
Модель		Номер	
Дата покупки		Дата сервиса	
Запись о техническом обслуживании			
Дата	Запись	Подпись	



Сварочный полуавтомат Turbosky MIG-200A без газа 3 в 1

ВВЕДЕНИЕ

1.1. СВОЙСТВА

Сварочный полуавтомат **Turbosky MIG-200A без газа 3в1** предназначен для использования как в хобби, так и в профессиональных целях. Возможность использования длинного удлинительного кабеля облегчает работу на различных площадках. Аппарат также подходит для использования с генераторами на строительных объектах.

Регулировка напряжения сварки и скорости подачи проволоки осуществляется с помощью одного регулятора в зависимости от толщины свариваемого листа. Таким образом, выбор правильных параметров становится легким. Длина дуги, или тепло сварки, настраивается другим регулятором, и после достижения правильного значения обычно нет необходимости изменять его, даже при сварке более толстого или тонкого листа.

Оптимальные сварочные характеристики аппарата достигаются при использовании стальной проволоки диаметром 0,8 мм. Также можно использовать проволоку диаметром 1,0 мм, как твердую, так и сердечную.

1.2. О СВАРКЕ

Помимо сварочного аппарата, результат сварки зависит от свариваемой детали и окружающей среды. Поэтому следует соблюдать рекомендации в данном руководстве.

Во время сварки электрический ток подается сварочным пистолетом через сопло к проволоке и через нее к свариваемой детали. Заземляющий кабель, подключенный к детали, направляет ток обратно к аппарату, обеспечивая необходимый замкнутый контур. Без ограничений возможен поток тока, когда зажим заземления правильно прикреплен к детали, а точка крепления зажима на детали чиста, без краски и свободна от ржавчины.

Для предотвращения смешивания воздуха с плавящимся металлом во время сварки необходимо использовать защитный газ. В качестве газа для защиты подходит углекислота или смесь углекислоты и аргона. Некоторые виды проволоки образуют защитный газ из ее наполнителя при плавлении, что исключает необходимость в отдельном защитном газе.

ИНСТРУКЦИИ ПО БЕЗОПАСНОСТИ

Машина безопасна в использовании благодаря своей пластиковой оболочке, которая не проводит электричество. Тем не менее, сварка сопряжена с некоторыми рисками. Важно внимательно ознакомиться с следующими инструкциями по безопасности и строго следовать им.

2.1. ИСПОЛЬЗОВАНИЕ ЗАЩИТНЫХ АКСЕССУАРОВ

Дуга и излучение от нее могут повредить незащищенные глаза. Всегда используйте подходящую сварочную маску для защиты глаз и лица. Дуга и сварочные брызги могут вызвать ожоги на незащищенной коже. Поэтому всегда используйте защитные перчатки и одежду при сварке.

2.2. БЕЗОПАСНОЕ ИСПОЛЬЗОВАНИЕ СВАРОЧНОГО ПИСТОЛЕТА

Некоторые части машины, такие как конец заполняющей проволоки и сварочный пистолет, нагреваются во время использования. Проволока также острая и быстро двигается, поэтому будьте осторожны, когда вставляете ее на место.

Никогда не носите машину на плече во время сварки, а поместите ее на ровную поверхность. Не размещайте машину рядом с горячими предметами, так как пластиковая оболочка может расплавиться.

Не перемещайте баллон с защитным газом, когда установлена регулирующий клапан. Надежно закрепите баллон с газом в вертикальном положении на отдельной стеновой стойке или тележке для баллонов.

Всегда закрывайте баллон с газом после использования.

2.3. ПОЖАРНАЯ БЕЗОПАСНОСТЬ

Сварка всегда считается горячей работой, поэтому следите за правилами пожарной безопасности. Защищайте окружающую среду от сварочных брызг. Удалите горючие материалы, такие как горючие жидкости, из окрестности места сварки и обеспечьте место необходимыми средствами для тушения пожара. Примите во внимание опасности, связанные с особыми рабочими местами, такими как возможность возгорания и взрыва при сварке деталей в виде контейнеров.

ПРИМЕЧАНИЕ! Пожар, вызванный искрами, может возникнуть даже после нескольких часов! **ОСТОРОЖНО!** Сварка на пожароопасных и взрывоопасных объектах строго запрещена!

ИНСТРУКЦИИ ПО БЕЗОПАСНОСТИ

2.4. НАПРЯЖЕНИЕ ПИТАНИЯ

- Не вносите сварочную машину внутрь рабочей детали, например, в контейнер или автомобиль.
- Не размещайте сварочную машину на мокрой поверхности.
- Немедленно заменяйте поврежденные кабели, так как они представляют угрозу для жизни и могут вызвать пожар.
- Обеспечьте, чтобы кабели не были сдавлены или не контактировали с острыми краями или горячей деталью.

2.5. СВАРОЧНАЯ ЦЕПЬ

- Изолируйтесь от сварочной цепи, используя сухую и неповрежденную защитную одежду.
- Не работайте на мокрой поверхности.
- Не используйте поврежденные сварочные кабели.
- Не размещайте сварочный пистолет или заземляющий зажим на сварочной машине или другом электрическом устройстве.

2.6. СВАРОЧНЫМ ДЫМ

Убедитесь, что вентиляция достаточна. Примите особые меры предосторожности при сварке металлов, содержащих свинец, кадмий, цинк, ртуть или бериллий. Обеспечение достаточного чистого воздуха также может быть обеспечено с использованием маски для свежего воздуха.

ИСПОЛЬЗОВАНИЕ АППАРАТА

3.1. ПОДГОТОВКА К РАБОТЕ

Продукция упакована в прочные упаковки, специально разработанные для нее. Тем не менее, перед использованием всегда убедитесь, что продукты не были повреждены во время транспортировки. Проверьте также, что вы получили продукты, которые заказывали, и необходимые руководства по эксплуатации.

Транспортировка

Аппарат следует транспортировать в вертикальном положении.

ИСПОЛЬЗОВАНИЕ АППАРАТА

ПРИМЕЧАНИЕ! Всегда перемещайте сварочный аппарат, поднимая его. Никогда не тяните его за сварочный пистолет или другие кабели.

ОКРУЖАЮЩАЯ СРЕДА

Аппарат пригоден как для использования внутри помещения, так и на открытом воздухе. Однако следует обеспечить его защиту от сильного дождя и прямых солнечных лучей. Храните аппарат в сухом и чистом помещении, и обеспечьте его защиту от песка и пыли во время эксплуатации и хранения. Рекомендуемый диапазон рабочих температур составляет от -20°C до +40°C. Также убедитесь, что аппарат размещен так, чтобы он не контактировал с горячими поверхностями, искрами и брызгами. Гарантируйте свободный поток воздуха внутри аппарата.

ОСНОВНОЕ ПИТАНИЕ

Сварочное оборудование должно быть подключено к основному источнику питания в соответствии с рекомендациями производителя. Если возникают помехи, может потребоваться принять дополнительные меры предосторожности, такие как фильтрация источника питания. При установке постоянного сварочного оборудования следует учесть, что кабель питания следует экранировать в металлической трубе или аналогичной конструкции. Экранирование должно обеспечивать электрическую непрерывность на всем протяжении. Экранирование должно быть подключено к источнику питания сварки так, чтобы обеспечивался надежный электрический контакт между трубой и корпусом источника питания сварки.

СВАРОЧНЫЕ КАБЕЛИ

Длина сварочных кабелей должна быть минимальной, и они должны быть размещены близко друг к другу, вдоль пола или близко к его поверхности.

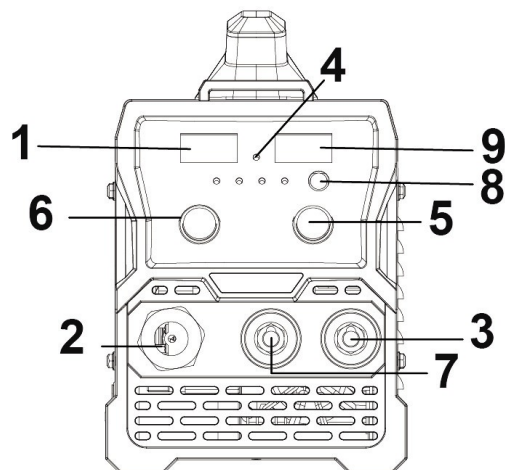
ЗАЗЕМЛЕНИЕ ДЕТАЛИ

Если деталь не заземлена с целью обеспечения электрической безопасности и не соединена с землей из-за своих размеров и положения (например, корпус судна или строительные стальные конструкции), подключение детали к земле может снизить выбросы в некоторых случаях, но не всегда.

ИСПОЛЬЗОВАНИЕ АППАРАТА

Следует соблюдать осторожность, чтобы избежать увеличения риска для пользователей или повреждения другого электрооборудования. При необходимости подключение детали к земле должно выполняться непосредственным подключением к детали. В некоторых странах, где непосредственное подключение недопустимо, заземление должно осуществляться с помощью подходящей ёмкости, выбранной согласно национальным правилам.

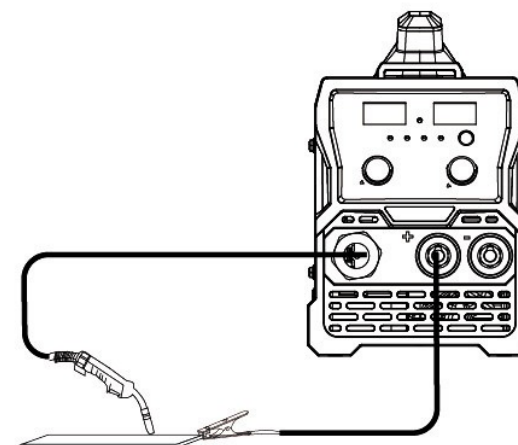
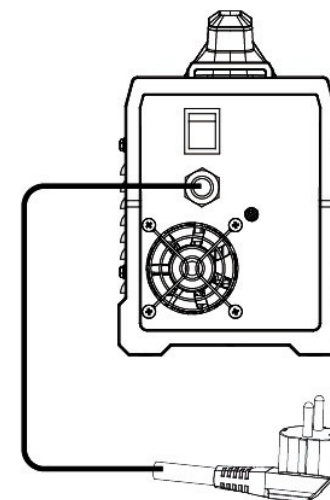
3.2 ИНСТРУКЦИЯ ПО РАБОТЕ С АППАРАТОМ:



1. Цифровой дисплей для тока
2. Горелка для сварки MIG
3. Выходной полюс машины "-"
4. Индикатор перегрузки
5. Регулятор компенсации напряжения MIG
6. Регулятор скорости сварки MIG и тока MMA
7. Выходной полюс машины "+"
8. Переключатель функций TIG/MMA/Порошковая проволока 0.8/Порошковая проволока 1.0
9. Цифровой дисплей для напряжения

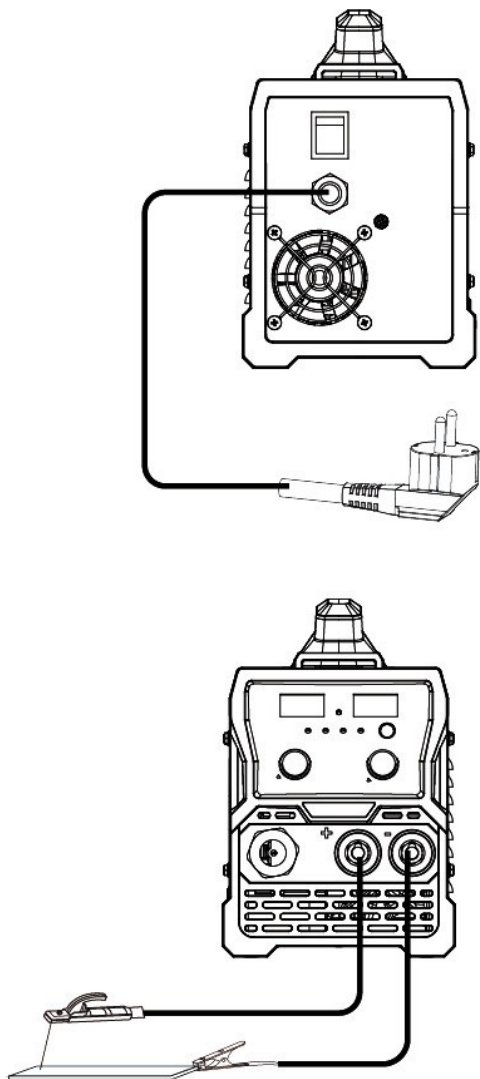
ИСПОЛЬЗОВАНИЕ АППАРАТА

3.3 СВАРКА MIG



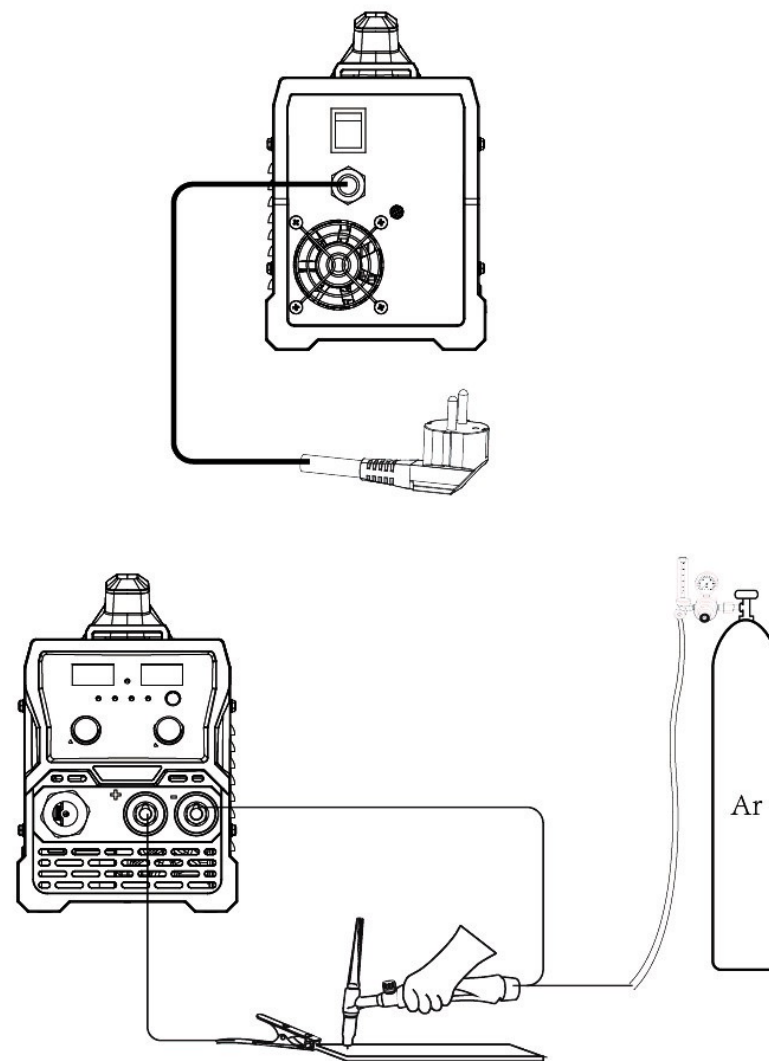
ИСПОЛЬЗОВАНИЕ АППАРАТА

3.4 СВАРКА ММА (РУЧНАЯ ДУГОВАЯ СВАРКА)



ИСПОЛЬЗОВАНИЕ АППАРАТА

3.5 СВАРКА TIG



ТЕХНИЧЕСКОЕ ОБСЛУЖИВАНИЕ

При проведении работ по техническому обслуживанию аппарата следует учитывать его степень использования и условия окружающей среды. Правильное использование и регулярное техническое обслуживание позволит избежать ненужных сбоев и поломок.

ВНИМАНИЕ! Перед началом обслуживания аппарат следует отключить от сети питания и отсоединить электрические кабели.

4.1. ЕЖЕДНЕВНОЕ ТЕХНИЧЕСКОЕ ОБСЛУЖИВАНИЕ

Очищайте сварочные брызги с кончика сварочной горелки и проверяйте состояние деталей. Даже незначительные повреждения следует заменять новыми деталями немедленно.

Проверьте, что изоляционные наконечники на шее сварочной горелки не повреждены и находятся на месте. Даже небольшие повреждения изоляции следует заменять новыми деталями немедленно.

Проверьте затяжку соединений сварочной горелки и кабеля заземления.

Проверьте состояние сетевого напряжения и сварочных кабелей, и при необходимости заменяйте неисправные кабели.

УСТРАНЕНИЕ НЕИСПРАВНОСТЕЙ

ПРОБЛЕМА	ПРИЧИНА
Проволока не двигается или запутывается	<ol style="list-style-type: none">1. Дефектные подачи проволоки, провода или сопло контактной горелки.2. Проверьте, чтобы подача проволоки была не слишком слабой или слишком сильной.3. Проверьте, чтобы желоб подачи проволоки не был сильно изношен.4. Проверьте, чтобы канал подачи проволоки не был заблокирован.5. Проверьте сопло контактной горелки на предмет брызг и убедитесь, что отверстие не зажато или не надето.
Индикатор основного выключателя не включается	<ol style="list-style-type: none">1. У аппарата отсутствует сетевое напряжение2. Проверьте предохранители сетевого напряжения3. Проверьте сетевую кабель и разъем сетевого напряжения
Аппарат плохо сваривает	Исход сварки зависит от нескольких факторов <ol style="list-style-type: none">1. Проверьте установки регулировки мощности сварки и длины дуги2. Проверьте, что зажим заземления правильно закреплен, точка закрепления чиста, и как сам кабель, так и его соединения не повреждены3. Проверьте поток защитного газа с кончика сварочной горелки4. Напряжение сети неравномерное, слишком низкое или слишком высокое
Индикатор перегрева включается	<ol style="list-style-type: none">1. Аппарат перегрелся2. Проверьте, что воздух может свободно циркулировать без преград3. Превышено отношение мощности аппарата к его объему; дождитесь выключения индикатора4. Напряжение сети слишком низкое или слишком высокое

ТЕХНИЧЕСКИЕ ХАРАКТЕРИСТИКИ

Значение \ Модель	MIG-200A без газа 3 в 1
Эффективный потребляемый ток, А	25.7(MIG) 30(MMA) 19.2(TIG)
Сварочный ток, А	200
Рабочее напряжение, В	18-24
Напряжение холостого хода, В	60
Продолжительность нагружения	60%
Коэффициент мощности	0,73
КПД, %	85
Класс защиты	IP21

Информацию о том, где приобрести
наши другие товары и аксессуары вы
можете найти на официальном сайте:

