

2 года фирменной
гарантии

Адрес сервисного центра:
121087, г. Москва, ул. Барклайя, д. 8, оф. 326
Email: help@турбоскай.рф



WWW.ТУРБОСКАЙ.РФ



TURBOSKY

T3

EAC

Уважаемый Клиент

Благодарим вас за покупку портативной радиостанции

TurboSky T3

Данная радиостанция разработана таким образом, чтобы обеспечить максимальную простоту использования и качество работы. Пожалуйста, внимательно прочитайте настоящее руководство. Приведенная здесь информация поможет вам наиболее эффективно использовать и обслуживать вашу радиостанцию.

Содержание

Рекомендации по использованию	01
Распаковка и проверка комплекта	02
Подготовка к работе	03
Установка / снятие аккумулятора	03
Установка клипсы	03
Установка / снятие антенны	04
Установка гарнитуры	05
Процесс заряда аккумулятора	06
Меры предосторожности	07
Расположение элементов радиостанции	08
Описание элементов радиостанции	10
Работа с радиостанцией	11
Основные функции	12
Активация передачи голосом (VOX)	12
Предупреждение о низком заряде аккумулятора	12
Энергосбережение	12
Таймер ограничения времени передачи (TOT)	13
Приём FM радио	13
Голосовые подсказки / Сигналинг	13
Сканирование каналов	14
Переключение мощности передатчика	14
Настройка полосы пропускания (12.5/25 кГц)	14
Шумоподавление	15
Субтоны CTCSS/DCS	15
Таблицы субтонов CTCSS/DCS	16
Инструкция по устранению неполадок	17
Технические характеристики радиостанции	18
Аксессуары	20
Гарантийный талон	

Рекомендации по использованию

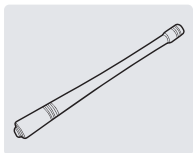
Пожалуйста прочтите следующие рекомендации, несоблюдение которых может привести к травмам или нарушению закона.

1. Если Вы используете какое-либо портативное медицинское устройство (кардиостимулятор, слуховой аппарат и т. д.), прежде чем пользоваться радиостанцией, проконсультируйтесь с Вашим лечащим врачом.
2. Любые изменения и модификации данной радиостанции категорически не одобряются производителем/поставщиком и лишают Вас бесплатного гарантийного обслуживания. Любые настройки Вашей радиостанции должны осуществляться только квалифицированными специалистами.
3. Чтобы избежать проблем, которые могут быть вызваны электромагнитными помехами, пожалуйста, выключайте радиостанцию там, где этого требует внутренний распорядок (например, в больницах и других медицинских учреждениях). Обязательно выключайте радиостанцию на всё время авиаперелета.
4. В транспортном средстве, оборудованном подушками безопасности, не размещайте радиостанцию в зоне раскрытия подушек безопасности.
5. Не используйте радиостанции в потенциально взрывоопасном окружении (рядом с автомобильными заправочными станциями, на нижней палубе яхты, в местах хранения легковоспламеняющихся или химических веществ и т. д.).
6. Не заряжайте и не меняйте аккумуляторы/батареи вблизи легковоспламеняющихся или взрывоопасных веществ. Во избежание разряда элементов питания извлекайте аккумуляторы, если не планируете пользоваться радиостанцией продолжительное время.
7. Не используйте радиостанцию с повреждённой антенной во избежание получения лёгкого ожога при контакте с кожей.
8. Не подвергайте Вашу радиостанцию продолжительному воздействию солнечных лучей или нагревательных приборов.
9. Во время передачи держите радиостанцию вертикально антенной вверх на расстоянии 5 см от рта, говорите, не повышая голос.
10. Протирайте устройства мягкой влажной тканью без использования чистящих средств, спиртосодержащих жидкостей, растворителей.
11. Не выбрасывайте аккумуляторы в контейнеры с бытовым мусором, утилизируйте их в специально отведённых местах.
12. Используйте только рекомендованные производителем зарядные устройства, аксессуары, внешние устройства.

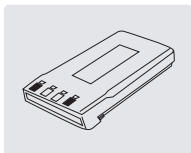
Распаковка и проверка комплекта

Аккуратно откройте упаковку. Убедитесь, что все перечисленные ниже аксессуары включены в комплектацию. Если какой-либо аксессуар отсутствует, пожалуйста, свяжитесь с магазином, в котором вы приобрели радиостанцию.

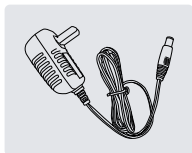
Комплект поставки:



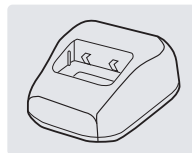
Антенна



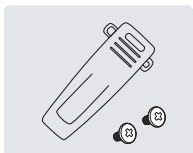
Аккумулятор



Сетевой адаптер



Зарядное устройство



Клипса с винтами



Ремешок на запястье



Руководство пользователя

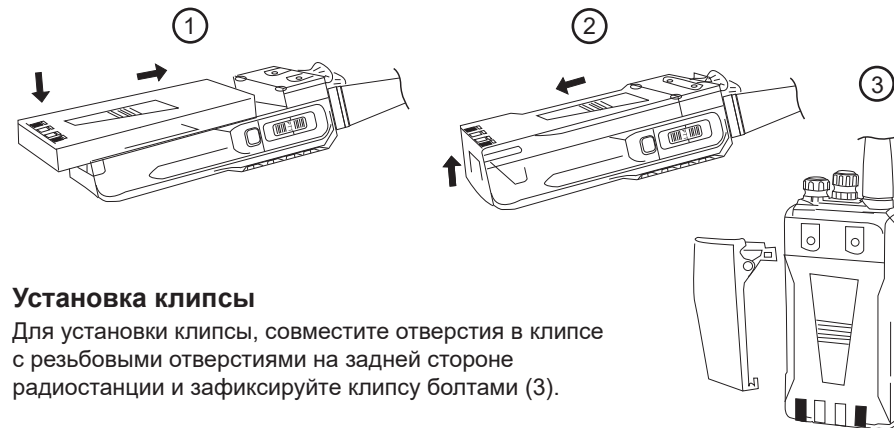
Примечание: внешний вид изделий может отличаться, изображения представлены лишь для ознакомления, комплектация может быть изменена без предварительного уведомления.

Подготовка к работе

Установка / снятие аккумулятора

Перед установкой или снятием аккумулятора следует убедиться, что радиостанция выключена. Чтобы установить аккумулятор совместите выступы на АКБ с бороздками внутри корпуса радиостанции. Придерживая радиостанцию рукой, прижмите аккумулятор вплотную к корпусу радиостанции до щелчка (1).

Чтобы снять аккумулятор потяните вверх фиксирующую защелку в нижней части аккумулятора и вытяните аккумулятор на себя (2).



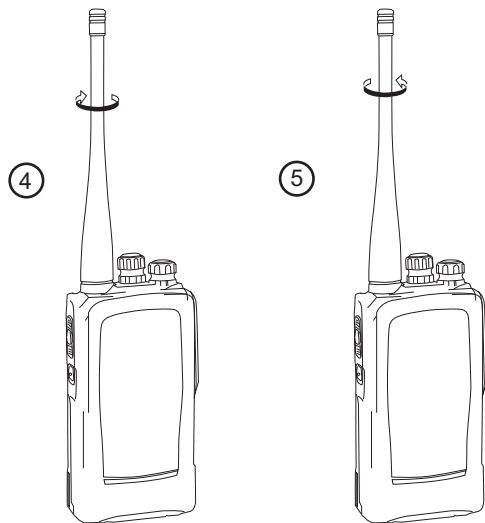
Установка клипсы

Для установки клипсы, совместите отверстия в клипсе с резьбовыми отверстиями на задней стороне радиостанции и зафиксируйте клипсу болтами (3).

Установка / снятие антенны

Перед установкой или снятием антенны следует убедиться, что радиостанция выключена. Для установки антенны следует до упора накрутить её по часовой стрелке на гнездо в верхней части радиостанции (4).

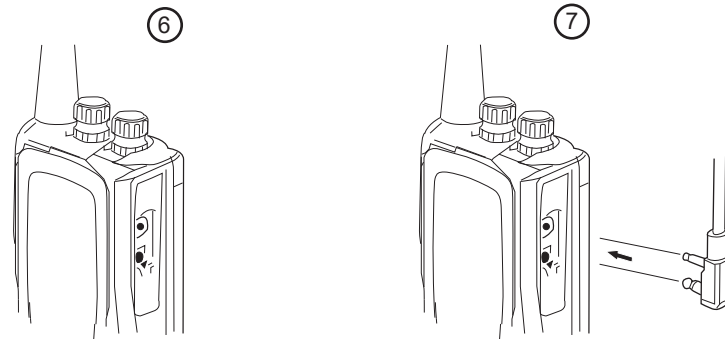
Для отсоединения антенны следует выкрутить её против часовой стрелки (5).



Установка гарнитуры

Слегка отогните резиновую заглушку на правой грани радиостанции (6). Вставьте коннектор гарнитуры в гнездо на радиостанции и плотно прижмите его (7).

Важно! Использование гарнитуры или внешнего динамика снижает эффективность водонепроницаемости радиостанции.

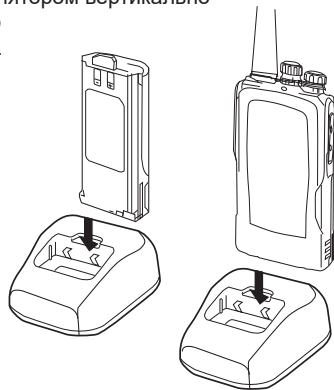


Процесс заряда аккумулятора

1. Выключите радиостанцию.
2. Включите вилку зарядного устройства в розетку. При этом на ЗУ замигает красно-зелёный индикатор обозначающий дежурный режим ожидания.
3. Установите аккумулятор или радиостанцию с аккумулятором вертикально на стакан зарядного устройства. При этом индикатор на ЗУ загорится красным и начнётся процесс заряда.
4. Убедитесь, что контакты аккумулятора и зарядного устройства плотно прилегают друг к другу и не имеют люфта между собой.
5. Когда батарея будет полностью заряжена, индикатор загорится зелёным, а зарядное устройство перейдёт в дежурный режим ожидания.

Если индикатор мигает красным при установленном аккумуляторе это обозначает:

- а) Сильный разряд АКБ. Подождите не более 30 минут пока ёмкость АКБ достигнет определённого уровня, затем индикатор перестанет мигать и загорится красным.
- б) АКБ или ЗУ вышли из строя. Когда индикатор мигает более 30 минут это означает что ЗУ не может зарядить АКБ. Проверьте зарядное устройство и аккумулятор на предмет повреждений. При необходимости замените АКБ и/или ЗУ на новые.
- в) Срабатывает защита. Температура аккумулятора и/или ЗУ не соответствует норме (от 0 до 45 °С), заряжайте АКБ при рекомендованной температуре.



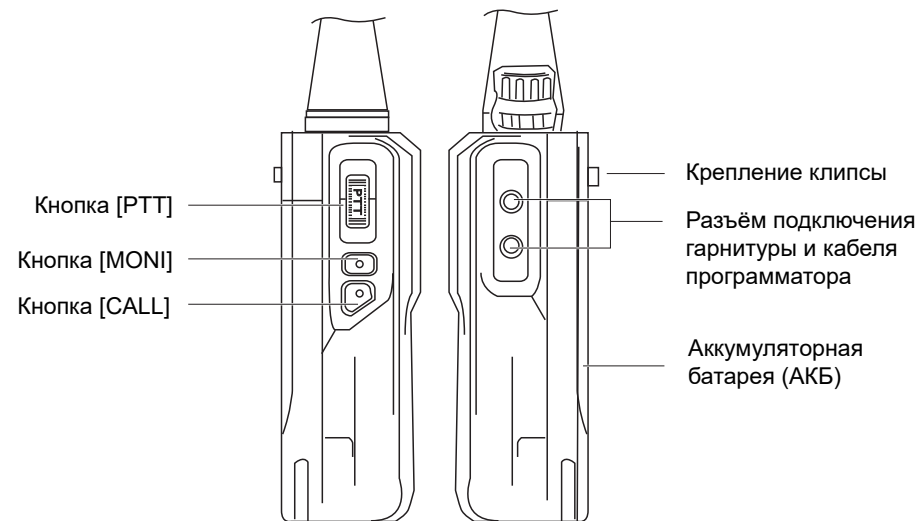
Меры предосторожности

- Пожалуйста используйте только оригинальный аккумулятор и зарядное устройство; аккумуляторы и зарядные устройства других производителей могут быть несовместимы, вызвать нагрев и взрыв.
- Не замыкайте контакты питания аккумулятора, не бросайте в огонь и не подвергайте воздействию направленного тепла в том числе прямых солнечных лучей. Ни в коем случае не разбирайте аккумулятор, это может вызвать химический ожог или взрыв.
- Заряжайте аккумулятор при температуре от 0 до 45 °С, так ёмкость заряда будет максимальна и радиостанция проработает дольше.
- Для равномерного заряда аккумулятора, пожалуйста отключайте питание радиостанции на время зарядки и не отсоединяйте зарядное устройство до полной зарядки аккумулятора.
- Если продолжительность работы радиостанции от полностью заряженного аккумулятора существенно сократилась, как правило это обозначает что АКБ исчерпал свой ресурс, необходимо заменить АКБ на новый.
- После того, как радиостанция побывала под дождём или намочила, необходимо снять аккумулятор, затем протереть радиостанцию и аккумулятор сухой тканью. Обязательно дождитесь полного высыхания перед тем, как установить аккумулятор обратно и/или заряжать его.
- Не храните АКБ вместе с металлическими и токопроводящими изделиями (например, кольцами), они могут вызвать замыкание контактов аккумулятора, нагрев и даже взрыв.



Важно! Новый аккумулятор поставляется заряженным не полностью, поэтому перед началом эксплуатации необходимо зарядить АКБ в течение 3-4 часов. Ёмкость АКБ достигнет максимальной после трёх циклов полной зарядки-разрядки.

Расположение элементов радиостанции



Описание элементов радиостанции

Индикатор состояния

Светиться красным при передаче, светиться зелёным при приёме, мигает красным, когда батарея разряжена.

Ручка выбора каналов

Поверните чтобы выбрать один из 16 каналов. По часовой стрелке для увеличения номера канала и против часовой стрелки для уменьшения номера канала.

Если выбранный канал не содержит настройку частоты, прозвучит звуковой сигнал «Du Du».

Ручка включения и регулировки громкости

Поверните по часовой стрелке до щелчка чтобы включить радиостанцию, вращайте ручку дальше, чтобы повысить громкость динамика. Поверните против часовой стрелки чтобы уменьшить громкость динамика вращайте ручку дальше до щелчка чтобы выключить радиостанцию.

Кнопка [PTT] (Push To Talk)

Для передачи сообщения в эфир нажмите кнопку [PTT] (при этом загорится красный индикатор) и не отпуская проговорите ваше сообщение в микрофон радиостанции. Для прослушивания ответа собеседника отпустите кнопку [PTT]. Индикатор загорится зелёным при приёме сообщения от собеседника.

Кнопка [MONI]

Удержание кнопки [MONI] во время работы радиостанции отключает шумоподавитель и тональное кодирование CTCSS / DCS. Удержание кнопки [MONI] при включении радиостанции активирует функцию FM-радио.

Кнопка [CALL]

В режиме приёма FM-радио позволяет переключать принимаемую волну радиостанции (автоматическое сканирование частот FM-радио).

Разъём подключения гарнитуры или кабеля программатора

Используется для подключения внешних аксессуаров к радиостанции, таких как гарнитура и микрофон с динамиком ("тангента").

Работа с радиостанцией

Включение / выключение, регулировка громкости

Убедитесь, что антенна и батарея установлены правильно и батарея заряжена. Поверните ручку включения и регулировки громкости по часовой стрелке до щелчка чтобы включить радиостанцию вращайте регулятор чтобы отрегулировать громкость динамика радиостанции. Для выключения вращайте регулятор против часовой стрелки, до щелчка.

Приём / передача

Включите радиостанцию, отрегулируйте громкость. Выберите канал связи на котором будет происходить общение. Для передачи голосового сообщения в эфир нажмите кнопку [PTT] и удерживайте её во время передачи сообщения. После окончания передачи сообщения отпустите кнопку [PTT]. Затем прослушайте ответ собеседника. При передаче индикатор светится красным цветом, при приёме - зелёным.

Основные функции

Активация передачи голосом (VOX)

Функция VOX позволяет автоматически передавать ваше сообщение в эфир без необходимости нажатия на кнопку передачи [PTT]. Включить и настроить уровень чувствительности режима VOX для любого из 16 каналов можно через ПО. Когда функция VOX включена на текущем канале, для начала передачи следует начать говорить в микрофон. При отсутствии входящего аудио сигнала радиостанция автоматически перейдет в режим приема.

Если функция VOX не настроена через ПО, то её можно активировать так: убедитесь, что радиостанция выключена, переключите радиостанцию на канал 1-5, зажмите и удерживая кнопки [PTT] и [MONI], включите радиостанцию. Звуковой сигнал "Режим вокс включен" означает что режим VOX включён, сообщение "Режим вокс выключен" соответственно означает что режим VOX выключен.

Предупреждение о низком заряде аккумулятора

Когда ёмкость аккумулятора снижается до определённого уровня, индикатор на радиостанции начинает мигать красным, выводится звуковое оповещение о низком заряде АКБ. Когда же выводится голосовое оповещение "Пожалуйста замените аккумулятор", радиостанция более не может осуществлять передачу, так как текущего заряда АКБ недостаточно для отправки сигнала в эфир. Следует зарядить или поменять аккумуляторную батарею.

Энергосбережение

Включение энергосбережения поможет значительно продлить время работы радиостанции в режиме ожидания. Данная функция активирована по умолчанию. Для выключения энергосбережения снимите галочку на соответствующем пункте.

Таймер ограничения времени передачи (TOT)

Таймер TOT необходим для того, чтобы избежать долгого занятия эфира одним пользователем, а также предотвращения повреждения радиостанции вследствие длительной передачи сигнала. Если время передачи превышает предварительно установленное в настройках, то радиостанция воспроизведёт звуковой сигнал «Du» и автоматически прекратит передачу. Повторное нажатие на [PTT] возобновит передачу. Настроить время срабатывания таймера или отключить его, можно в ПО. Значение по умолчанию - 60 секунд.

Приём FM радио

Для активации FM-радио необходимо убедиться, что радиостанция выключена, затем удерживая кнопки [PTT] и [MONI] включить радиостанцию. Автоматическое сканирование доступных радиостанций осуществляется нажатием кнопки [CALL]. диапазон радиочастот: 87-108 МГц. При появлении входящего сигнала в режиме FM-радио, он будет озвучен, а звук FM-радио отключён на время приёма. При нажатии на кнопку передачи [PTT] ваш сигнал будет передан в эфир на текущем канале, а режима FM-радио выключен.

Голосовые подсказки

Радиостанция озвучивает голосом некоторые действия пользователя, например: Вкл/Выкл радиостанции, переключение каналов, смена режима работы и др. Включить/выключить и настроить данную функцию можно также через ПО.

Кроме того, можно включить вместо голосовых подсказок сигналинг (тоновые сигналы) сделать это можно следующим образом:

Выключите радиостанцию, установите канал 10, зажмите кнопки [PTT] и [MONI], затем включите радиостанцию - прозвучит голосовой сигнал. Сигналинг активирован. Переключение также доступно в ПО.

Сканирование каналов

Если данная функция включена через программное обеспечение, то при её включении радиостанция будет сканировать каналы, указанные в ПО. Когда сканирование включено индикатор горит зелёным, радиостанция автоматически сканирует каналы, заданные в ПО на активность. Если на каком-либо из сканируемых каналов присутствуют сигналы, то радиостанция автоматически остановится на данном канале для разговора. Через 15 секунд после окончания приёма сигнала на данном канале сканирование продолжится.

Чтобы активировать сканирование необходимо выключить радиостанцию, установить канал 16, одновременно зажать кнопки [PTT] и [MONI], затем включить радиостанцию, прозвучит голосовой сигнал о включении или выключении режима сканирования соответственно.

Примечание: пожалуйста обратите внимание, что сканирование каналов работает только в случае, если диапазон сканируемых каналов включает как минимум два канала.

Переключение мощности передатчика

Мощность передаваемого сигнала можно настроить через программное обеспечение отдельно для каждого канала. Доступно два значения: Высокая мощность / Низкая мощность.

Настройка полосы пропускания (12.5/25 кГц)

По умолчанию в радиостанции используется широкая полоса пропускания 25 кГц. Вы можете установить свою полосу пропускания для каждого канала через программное обеспечение.

Шумоподавление

Уровень шумоподавления определяет порог не воспроизводимых шумов. Чем ниже уровень шумоподавления, тем более слабый сигнал будет воспроизводиться через динамик. Низкий уровень шумоподавления позволяет увеличить количество принимаемых сигналов, но повышает помехи. Вы можете настроить уровень шумоподавления в программном обеспечении. По умолчанию установлен средний уровень.

Субтоны CTCSS / DCS

CTCSS - система шумоподавления с непрерывными кодированными тональными сигналами. **DCS** - система шумоподавления с цифровой сигнализацией. Субтоны позволяют не принимать нежелательные сигналы на текущем канале. При установке субтонов радиостанция будет принимать только сигналы с аналогичными субтонами. Если субтоны не заданы, радиостанция примет все сигналы на текущем канале. В программном обеспечении можно установить для каждого канала свою принимаемую и отправляемую кодировку.

Примечание: использование субтонов не гарантирует конфиденциальность переговоров.

Таблица субтонов CTCSS (39)

67.0	85.4	107.2	136.5	173.8	225.7
69.3	88.5	110.9	141.3	179.9	233.6
71.9	91.5	114.8	146.2	186.2	241.8
74.4	94.8	118.8	151.4	192.8	250.3
77.0	97.4	123.0	156.7	203.5	
79.7	100.0	127.3	162.2	210.7	
82.5	103.5	131.8	167.9	218.1	

Таблица субтонов DCS (83)

D023N	D071N	D134N	D223N	D306N	D411N	D503N	D631N	D734N
D025N	D072N	D143N	D226N	D311N	D412N	D506N	D632N	D743N
D026N	D073N	D152N	D243N	D315N	D413N	D516N	D654N	D754N
D031N	D074N	D155N	D244N	D331N	D423N	D532N	D662N	
D032N	D114N	D156N	D245N	D343N	D431N	D546N	D664N	
D043N	D115N	D162N	D251N	D346N	D432N	D565N	D703N	
D047N	D116N	D165N	D261N	D351N	D445N	D606N	D712N	
D051N	D125N	D172N	D263N	D364N	D464N	D612N	D723N	
D054N	D131N	D174N	D265N	D365N	D465N	D624N	D731N	
D065N	D132N	D205N	D271N	D371N	D466N	D627N	D732N	

Инструкция по устранению неполадок

Неполадка	Решение
Радиостанция не работает. Нет питания.	Аккумулятор разряжен. Зарядите или замените АКБ. АКБ установлен неправильно. Снимите и снова установите АКБ.
Время работы сильно снизилось даже при полном заряде аккумулятора.	Аккумулятор исчерпал свой ресурс. Замените аккумулятор на другой.
Не получается связаться с другими абонентами одной группы.	Не совпадают субтоны CTCSS/DCS. Дистанция до радики слишком велика.
Слышны переговоры другой группы.	Поменяйте кодировки CTCSS/DCS.
Радиостанция собеседника не принимает мой сигнал, или громкость моего сигнала очень низкая.	Установите более высокий уровень громкости на станции собеседника. Ваш микрофон может быть засорён или повреждён. Обратитесь в сервис.
Постоянно слышен шум.	Дистанция до радики слишком велика. Попробуйте уменьшить дистанцию. Настройте шумоподавление.

Технические характеристики радиостанции

Общие	
Диапазон частот	433 - 450 МГц
Количество каналов	16
Шаг сетки частот	12,5 / 25 кГц
Импеданс антенны	50 Ω
Рабочее напряжение	7,4 В
Диапазон рабочих температур	-20 °С ~ +50 °С
Режим работы	симплекс
Габариты	129×60×32 мм
Вес	230 гр

Передатчик	
Тип частотной модуляции	16kφ3e
Побочное излучение	≤7,5 мкВт
Нелинейные искажения при модуляции	<10%
Стабильность частоты генератора	5 ppm
Девияция частоты	≤±5 кГц
Искажения аудио сигнала	≤10%
Звуковая чувствительность	±3 дБ
Мощность по соседнему каналу	≥65 дБ
Занимаемая ширина полосы	≤16 кГц

Приёмник	
Чувствительность	≤0,25 мкВ
Избирательность по соседн. кан.	≥60 дБ
Взаимная модуляция	≥55 дБ
Искажения аудио сигнала	≤10%
Интермодуляция	≥60 дБ
Устойчивость к помехам	≥85 дБ
Звуковая чувствительность	+2 ~ 10 дБ

Производитель оставляет за собой право вносить изменения в технические характеристики, дизайн и комплектацию изделия без предварительного уведомления.

Использование данной радиостанции может быть объектом национальных ограничений.

Внимательно прочитайте руководство пользователя, прежде чем пользоваться радиостанцией. Не бросайте аккумуляторы в огонь. Не выбрасывайте аккумуляторы в контейнеры с бытовым мусором, утилизируйте их в специально отведенных местах.

Продукция соответствует требованиям технических регламентов: ТР ЕАЭС 037/2016

“Об ограничении применения опасных веществ в изделиях электротехники и радиоэлектроники”, ТР ТС 020/2011 “Электромагнитная совместимость технических средств”.

Изготовитель: Fujian Baofeng Electronics Co., Ltd.

Место нахождения: Китай, Changfu Industrial Zone, Xiamei Town, Nanan, Quanzhou City, Fujian.

Дистрибьютер и импортер в России: ООО «ТРАНССВЯЗЬ» 121596, Россия, город Москва, улица Горбунова, дом 2, строение 3, помещение II, комната 20.

Аксессуары

Рекомендуем гарнитуры TURBOSKY серии ТК!

Данные гарнитуры предназначены как для любителей, так и для профессионалов.



TurboSky TK-1
Гарнитура
однопроводная



TurboSky TK-1 KV
Гарнитура с заушной
и кевларовой обёрткой
провода



TurboSky TK-2
Гарнитура скрытого
ношения с прозрачным
звуководом



TurboSky TK-3 Black
Гарнитура скрытого
ношения с прозрачным
звуководом



TurboSky TK-3 White
Гарнитура скрытого
ношения с прозрачным
звуководом



TurboSky TK-3F
Гарнитура скрытого
ношения с выносной
кнопкой PTT на палец



TurboSky TK-4
Ларингофон скрытого
ношения с выносной
кнопкой PTT на палец



TurboSky TK-5
Ларингофон скрытого
ношения с выносной
кнопкой PTT на палец
и регулировкой ширины



TurboSky TK-6
Ушной ларингофон
с выносной кнопкой
PTT на палец



TurboSky TK-7
Ушной ларингофон
с большой кнопкой PTT



TurboSky TK-8
Тангента с поворотным
креплением

Информацию о том где
приобрести гарнитуры
и другие аксессуары
для радиостанций вы
можете найти на
официальном сайте:



WWW.TURBOSKAY.PF



ГАРАНТИЙНЫЙ ТАЛОН

Изделие, модель

Серийный номер

Дата покупки

Название и штамп дилера

Адрес сервисного центра: 121087, г. Москва, ул. Баркляя, д. 8, офис 324-2
email: help@турбоскай.рф

Настоящим я подтверждаю,

что приобрёл изделие марки TURBOSKY в полном комплекте и пригодным к эксплуатации.

С условиями гарантии согласен _____

Уважаемый покупатель!

Благодарим Вас за покупку техники марки TURBOSKY. В случае, если приобретенный Вами товар будет нуждаться в гарантийном обслуживании, просим Вас обращаться по указанному в настоящем гарантийном талоне адресу сервисного центра. Гарантия подразумевает под собой бесплатный ремонт товара, либо замену на аналогичный товар в случае невозможности ремонта в течение гарантийного срока. Производитель гарантирует соответствие заявленных технических характеристик товара в течение гарантийного срока.*

Внимание!

Настоящая гарантия распространяется на товар, предназначенный для поставок и реализации на территории Российской Федерации, и осуществляется только при наличии правильно заполненного гарантийного талона и оригинала товарного / кассового чека с указанием даты продажи. Гарантия распространяется на технику марки TURBOSKY и выдается сроком на 24 месяца, считая со дня приобретения продукции. Если день передачи товара потребителю установить невозможно, эти сроки исчисляются со дня изготовления товара (Статья 19 Федерального закона РФ "О защите прав потребителей"). Срок гарантии на аккумуляторные батареи (любые перезаряжаемые элементы питания) - 2 месяца. Гарантия не распространяется на следующие аксессуары: щелочные батареи (любые неперезаряжаемые элементы питания), чехлы, гарнитуры. Гарантийное обслуживание осуществляется только при условии строгого соблюдения правил эксплуатации и требований безопасности, указанных в инструкции по эксплуатации изделия.

Основания для отказа в проведении гарантийного обслуживания:

(1) Отсутствие гарантийного талона и / или товарного / кассового чека, или содержащаяся в них информация неполна либо неразборчива. (2) Изменен, удален либо неразборчив серийный номер изделия. (3) Изделие имеет повреждения, вызванные ненадлежащими условиями эксплуатации и хранения (механические и тепловые повреждения, обрывы проводов аксессуаров, возникшие в процессе эксплуатации, коррозия, попадание внутрь посторонних предметов или жидкостей, неправильное подключение, эксплуатация в штатном режиме либо в условиях, не предусмотренных производителем). (4) Товар со следами несанкционированного вмешательства и (или) ремонта (следы вскрытия, кустарная пайка, следы замены элементов). (5) Данная гарантия не распространяется на периодическое обслуживание (замена батареек и др.).

В течение гарантийного срока допускается и не является дефектом:

Разрядка элемента питания (батареи), установленного в изделие заводом изготовителем. Износ корпуса, кнопок или истирание их покрытия в процессе эксплуатации. Отклонения потребительских характеристик от максимальных значений, указанных в инструкции по эксплуатации и / или на упаковке зависящих от внешних факторов и условий эксплуатации.**

* Производитель оставляет за собой право изменять технические характеристики без предварительного уведомления.

** Максимальная дальность связи, максимальное время работы от аккумулятора.