

2 года фирменной
гарантии

Адрес сервисного центра:
121087, г. Москва, ул. Барклайя, д. 8, оф. 326
Email: help@турбоскай.рф



WWW.TURBOCKAY.PF



TURBOSKY

T6



Уважаемый Клиент

Благодарим вас за покупку портативной радиостанции

TurboSky T6

Данная радиостанция разработана таким образом, чтобы обеспечить максимальную простоту использования и качество работы. Пожалуйста, внимательно прочитайте настоящее руководство. Приведенная здесь информация поможет вам наиболее эффективно использовать и обслуживать вашу радиостанцию.

Содержание

Рекомендации по использованию	01
Распаковка и проверка комплекта	02
Подготовка к работе	03
Установка / снятие аккумулятора	03
Установка клипсы	03
Установка / снятие антенны	04
Установка гарнитуры	05
Процесс заряда аккумулятора	06
Меры предосторожности	07
Расположение элементов на радиостанции	08
Описание элементов радиостанции	10
Работа с радиостанцией	11
Основные функции радиостанции	11
Таймер ограничения времени передачи (TOT)	11
Активация передачи голосом (VOX)	12
Предупреждение о низком заряде аккумулятора	12
Энергосбережение	12
Блокировка занятого канала (BCL)	13
Настройка полосы пропускания (12.5/25 кГц)	13
Сканирование	13
Шумоподавление	14
Голосовые подсказки	14
Субтоны CTCSS / DCS	14
Таблицы субтонов CTCSS / DCS	15
Технические характеристики радиостанции	16
Аксессуары	18
Инструкция по устранению неполадок	20
Гарантийный талон	

Рекомендации по использованию

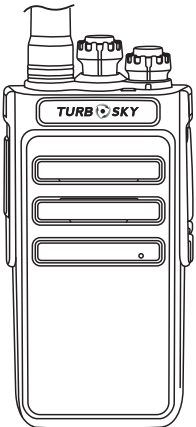

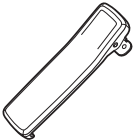
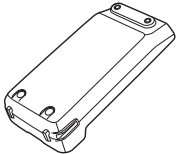

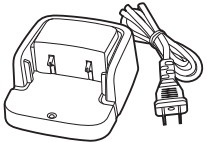

Пожалуйста прочтите следующие рекомендации, несоблюдение которых может привести к травмам или нарушению закона.

1. Если Вы используете какое-либо портативное медицинское устройство (кардиостимулятор, слуховой аппарат и т. д.), прежде чем пользоваться радиостанцией, проконсультируйтесь с Вашим лечащим врачом.
2. Любые изменения и модификации данной радиостанции категорически не одобряются производителем/ поставщиком и лишают Вас бесплатного гарантийного обслуживания. Любые настройки Вашей радиостанции должны осуществляться только квалифицированными специалистами.
3. Чтобы избежать проблем, которые могут быть вызваны электромагнитными помехами, пожалуйста, выключайте радиостанцию там, где этого требует внутренний распорядок (например, в больницах и других медицинских учреждениях). Обязательно выключайте радиостанцию на всё время авиаперелета.
4. В транспортном средстве, оборудованном подушками безопасности, не размещайте радиостанцию в зоне раскрытия подушек безопасности.
5. Не используйте радиостанции в потенциально взрывоопасном окружении (рядом с автомобильными заправочными станциями, на нижней палубе яхты, в местах хранения легковоспламеняющихся или химических веществ и т. д.).
6. Не заряжайте и не меняйте аккумуляторы/батареи вблизи легковоспламеняющихся или взрывоопасных веществ. Во избежание разряда элементов питания извлекайте аккумуляторы, если не планируете пользоваться радиостанцией продолжительное время.
7. Не используйте радиостанцию с повреждённой антенной во избежание получения лёгкого ожога при контакте с кожей.
8. Не подвергайте Вашу радиостанцию продолжительному воздействию солнечных лучей или нагревательных приборов.
9. Во время передачи держите радиостанцию вертикально антенной вверх на расстоянии 5 см ото рта, говорите, не повышая голос.
10. Протирайте устройства мягкой влажной тканью без использования чистящих средств, спиртосодержащих жидкостей, растворителей.
11. Не выбрасывайте аккумуляторы в контейнеры с бытовым мусором, утилизируйте их в специально отведённых местах.
12. Используйте только рекомендованные производителем аксессуары и внешние устройства.

Распаковка и проверка комплекта

Аккуратно откройте упаковку. Убедитесь, что все перечисленные ниже аксессуары включены в комплектацию. Если какой-либо аксессуар отсутствует, пожалуйста, свяжитесь с магазином, в котором вы приобрели радиостанцию.

Комплект поставки:

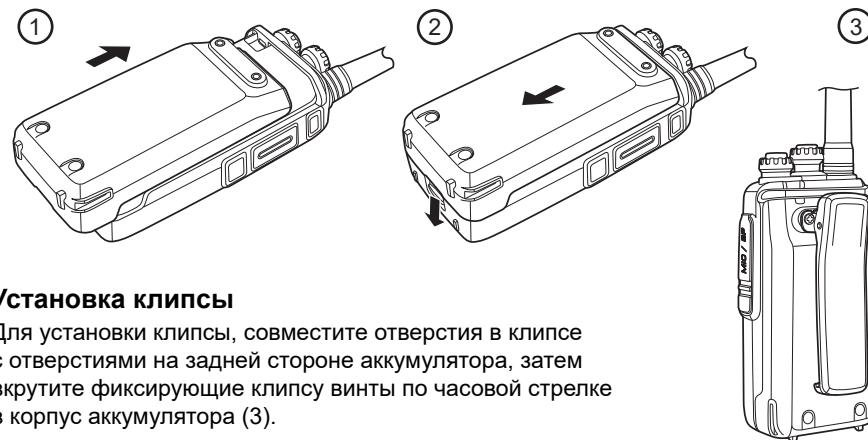
Радиостанция 	Антенна 	Клипса 
	Аккумулятор 	Ремешок 
	Зарядное устройство 	Руководство пользователя 

Подготовка к работе

Установка / снятие аккумулятора

Перед установкой или снятием аккумулятора следует убедиться, что радиостанция выключена. Чтобы установить аккумулятор совместите выступы на АКБ с бороздками внутри корпуса радиостанции. Придерживая радиостанцию рукой, с помощью большого и указательного пальцев надавите на батарею и задвиньте её в корпус радиостанции до щелчка (1).

Чтобы снять аккумулятор нажмите на фиксирующую защелку OPEN в нижней части радиостанции. Вытяните аккумулятор из бороздок на корпусе и отсоедините его (2).



Установка клипсы

Для установки клипсы, совместите отверстия в клипсе с отверстиями на задней стороне аккумулятора, затем вкрутите фиксирующие клипсу винты по часовой стрелке в корпус аккумулятора (3).

Установка / снятие антенны

Перед установкой или снятием антенны следует убедиться, что радиостанция выключена.

Для установки антенны следует до упора накрутить её по часовой стрелке на гнездо в верхней части радиостанции (4).

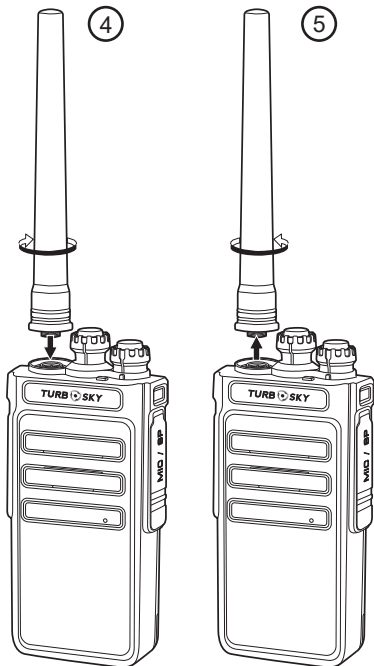
Для отсоединения антенны следует выкрутить её против часовой стрелки (5).

Важно! При установке и снятии держите антенну за основание.

Важно! При использовании внешней антенны, убедитесь, что коэффициент стоячей волны (SWR) внешней антенны приблизительно равен или меньше, чем 1.5:1. При коэффициенте SWR более 1.5:1 в радиостанции может сгореть выходной каскад передатчика.

Важно! Во время передачи не прикасайтесь руками к антенне радиостанции это снижает качество и уровень сигнала.

Важно! Никогда не включайте радиостанцию на передачу без антенны, в радиостанции может сгореть выходной каскад передатчика.

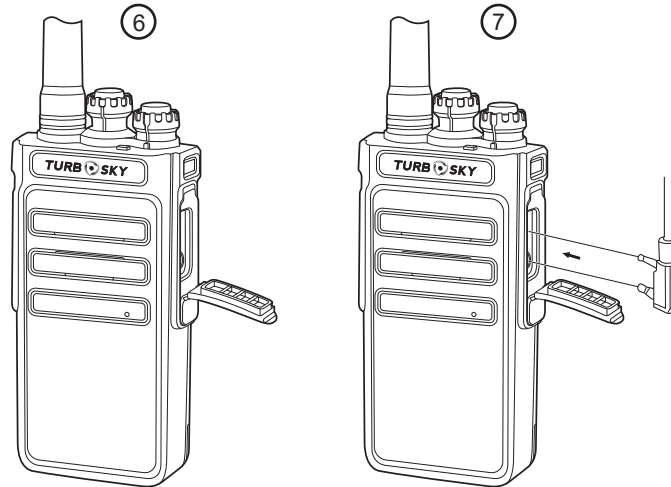


Установка гарнитуры

Слегка отогните резиновую заглушку на правой грани радиостанции (6).

Вставьте коннектор гарнитуры в гнездо на радиостанции и плотно прижмите его (7).

Важно! Использование гарнитуры или внешнего динамика снижает эффективность водонепроницаемости радиостанции.



Процесс заряда аккумулятора

1. Выключите радиостанцию.
2. Включите вилку зарядного устройства (ЗУ) в розетку. При этом на ЗУ загорится зелёный индикатор обозначающий дежурный режим ожидания. Если при включении зарядного устройства в розетку, индикатор в течение одной секунды светиться красным, а затем переключается на постоянный зелёный свет, значит ЗУ успешно провело самотестирование и перешло в дежурный режим.
3. Установите аккумулятор или радиостанцию с аккумулятором вертикально на стакан зарядного устройства. При этом индикатор на ЗУ загорится красным и начнётся процесс заряда. Если индикатор мигает красным при установленном аккумуляторе это обозначает:
 - Сильный разряд АКБ. Подождите не более 30 минут пока ёмкость АКБ достигнет определённого уровня, затем индикатор перестанет мигать и загорится красным.
 - АКБ или ЗУ вышли из строя. Если индикатор мигает более 30 минут это означает что ЗУ не может зарядить АКБ. Проверьте зарядное устройство и аккумулятор на предмет повреждений. При необходимости замените АКБ и/или ЗУ на новые.
 - Срабатывает защита. Температура аккумулятора и/или ЗУ не соответствует норме (от 0 до 45 °С), заряжайте АКБ при рекомендованной температуре.
4. Убедитесь, что контакты аккумулятора и зарядного устройства плотно прилегают друг к другу и не имеют люфта между собой.
5. Когда батарея будет полностью заряжена, индикатор загорится зелёным, а зарядное устройство перейдёт в дежурный режим ожидания.

Примечание: новый аккумулятор поставляется заряженным не полностью, поэтому перед началом эксплуатации, необходимо зарядить АКБ. Ёмкость АКБ достигнет максимальной после трёх циклов полной зарядки-разрядки.

Примечание: время заряда полностью разряженного аккумулятора в стандартном ЗУ составляет около 4.5 часов. Категорически не рекомендуется прерывать процесс заряда аккумулятора.

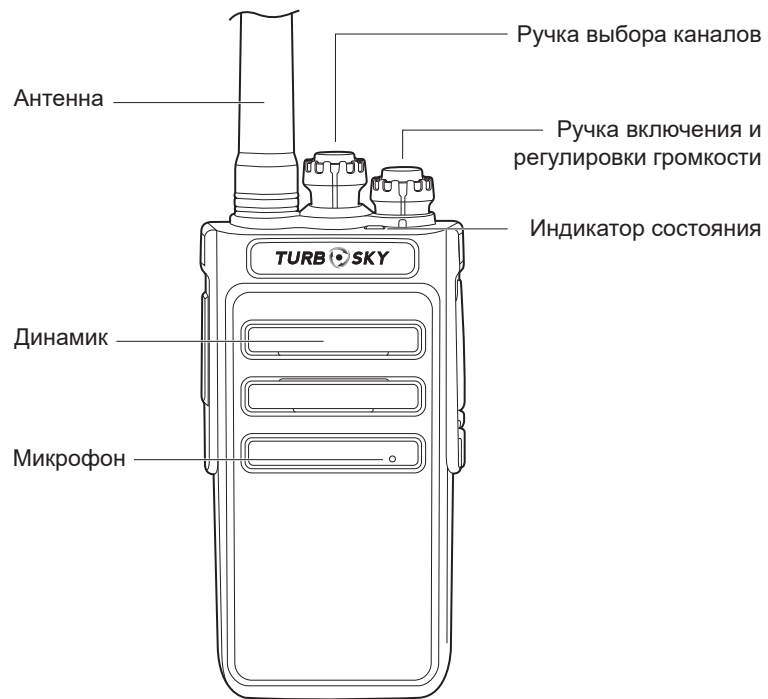
Меры предосторожности

- Пожалуйста используйте только оригинальный аккумулятор и зарядное устройство; аккумуляторы и зарядные устройства других производителей могут быть несовместимы, вызвать нагрев и взрыв.
- Не замыкайте контакты питания аккумулятора, не бросайте в огонь и не подвергайте воздействию направленного тепла в том числе прямых солнечных лучей. Ни в коем случае не разбирайте аккумулятор, это может вызвать химический ожог или взрыв.
- Заряжайте аккумулятор при температуре от 0 до 45 °С, так ёмкость заряда будет максимальна и радиостанция проработает дольше.
- Для равномерного заряда аккумулятора, пожалуйста отключайте питание радиостанции на время зарядки и не отсоединяйте зарядное устройство до полной зарядки аккумулятора.
- Если продолжительность работы радиостанции от полностью заряженного аккумулятора существенно сократилась, как правило это обозначает что АКБ исчерпал свой ресурс, необходимо заменить АКБ на новый.
- После того, как радиостанция побывала под дождём или намочла, необходимо снять аккумулятор, затем протереть радиостанцию и аккумулятор сухой тканью. Обязательно дождитесь полного высыхания перед тем, как установить аккумулятор обратно и/или заряжать его.
- Не храните АКБ вместе с металлическими и токопроводящими изделиями (например, кольцами), они могут вызвать замыкание контактов аккумулятора, нагрев и даже взрыв.



Важно! Новый аккумулятор поставляется заряженным не полностью, поэтому перед началом эксплуатации необходимо зарядить АКБ в течение 3-4 часов. Ёмкость АКБ достигнет максимальной после трёх циклов полной зарядки-разрядки.

Расположение элементов на радиостанции



Описание элементов радиостанции

Индикатор состояния

Светиться красным при передаче, светиться зелёным при приёме, мигает красным, когда батарея разряжена.

Ручка выбора каналов

Поверните чтобы выбрать один из 16 каналов. По часовой стрелке для увеличения номера канала и против часовой стрелки для уменьшения номера канала. Если выбранный канал не содержит настройку частоты, прозвучит звуковой сигнал «Du Du».

Ручка включения и регулировки громкости

Поверните по часовой стрелке до щелчка чтобы включить радиостанцию вращайте регулятор дальше, чтобы повысить громкость динамика. Поверните против часовой стрелки чтобы уменьшить громкость динамика вращайте регулятор дальше до щелчка чтобы выключить радиостанцию.

Кнопка [PTT] (Push To Talk)

Для передачи сообщения в эфир нажмите кнопку [PTT] (при этом загорится красный индикатор) и не отпуская проговорите ваше сообщение в микрофон радиостанции. Для прослушивания ответа собеседника отпустите кнопку [PTT]. Индикатор загорится зелёным при приёме сообщения от собеседника.

Разъём подключения гарнитуры или кабеля программатора

Используется для подключения внешних аксессуаров к радиостанции, таких как гарнитура и микрофон с динамиком ("тангента").

Работа с радиостанцией

Включение / выключение, регулировка громкости

Убедитесь, что антенна и батарея установлены правильно и батарея заряжена. Поверните ручку включения и регулировки громкости по часовой стрелке до щелчка чтобы включить радиостанцию вращайте регулятор чтобы отрегулировать громкость динамика радиостанции. Для выключения вращайте регулятор против часовой стрелки, до щелчка.

Приём / передача

Включите радиостанцию, отрегулируйте громкость. Выберите канал связи на котором будет происходить общение. Для передачи голосового сообщения в эфир нажмите кнопку [PTT] и удерживайте её во время передачи сообщения. После окончания передачи сообщения отпустите кнопку [PTT]. Затем прослушайте ответ собеседника. При передаче индикатор светится красным цветом, при приёме - зелёным.

Основные функции радиостанции

Таймер ограничения времени передачи (TOT)

Таймер TOT необходим для того, чтобы избежать долгого занятия эфира одним пользователем, а также предотвращения повреждения радиостанции вследствие длительной передачи сигнала. Если время передачи превышает предварительно установленное в настройках, то радиостанция воспроизведёт звуковой сигнал «Du» и автоматически прекратит передачу. Повторное нажатие на [PTT] возобновит передачу. Настроить время срабатывания таймера или отключить его, можно в ПО. Значение по умолчанию - 180 секунд.

Активация передачи голосом (VOX)

Функция VOX позволяет автоматически передавать ваше сообщение в эфир без необходимости нажатия на кнопку передачи [РТТ]. Включить и настроить уровень чувствительности режима VOX можно через программное обеспечение. Когда функция VOX включена на текущем канале, для начала передачи следует начать говорить в микрофон. При отсутствии входящего аудио сигнала радиостанция автоматически перейдет в режим приема. Временно отключить VOX можно так: установите первый канал, выключите радиостанцию, зажмите и удерживайте кнопку [РТТ], включите радиостанцию, прозвучит сигнал, отпустите кнопку.

Примечание: при использовании гарнитуры следует заранее правильно настроить чувствительность VOX. Если выбрать слишком высокую чувствительность, радиостанция будет начинать передачу при малейшем шуме. Если выбрать слишком низкую чувствительность, громкости голоса будет недостаточно для активации передачи.

Предупреждение о низком заряде аккумулятора

Когда ёмкость аккумулятора снижается до определённого уровня, индикатор на радиостанции начинает мигать красным, выводится звуковое оповещение о низком заряде АКБ. Когда же выводится голосовое оповещение “Пожалуйста замените аккумулятор”, радиостанция более не может осуществлять передачу, так как текущего заряда АКБ недостаточно для отправки сигнала в эфир. Следует зарядить или поменять аккумуляторную батарею.

Энергосбережение

Включение энергосбережения поможет значительно продлить время работы радиостанции в режиме ожидания. Функция энергосбережения может быть задана в настройках программного обеспечения при программировании радиостанции.

Блокировка занятого канала (BCL)

Когда активирована функция блокировки занятого канала, пользователь не может осуществлять передачу на канал, который уже используется. В таком случае после нажатия [РТТ] на уже используемом канале, радиостанция выдаст предупреждающий звуковой сигнал и вернется в режим приема. Функция BCL настраивается отдельно для каждого канала через ПО.

Примечание: если на текущем канале не заданы коды CTCSS/DCS, при наличии сигнала без кодов CTCSS/DCS передача на данном канале блокируется. Если на текущем канале не заданы коды CTCSS/DCS, при наличии сигнала с заданными кодами CTCSS/DCS передача разрешена.

Настройка полосы пропускания (12.5/25 кГц)

По умолчанию в радиостанции используется широкая полоса пропускания 25 кГц. Вы можете установить свою полосу пропускания для каждого канала через программное обеспечение.

Сканирование

Если данная функция включена через программное обеспечение, то при нажатии на кнопку [РТТ] включается или выключается режим сканирования. Когда сканирование включено индикатор горит зелёным, радиостанция автоматически сканирует каналы, заданные в ПО на активность. Если на каком-либо из сканируемых каналов присутствуют сигналы, то радиостанция автоматически остановится на данном канале для разговора. Через 15 секунд после окончания приёма сигнала на данном канале сканирование продолжится. Через ПО можно задать один из двух типов сканирования, по каналам и по времени (10/20 сек).

Примечание: пожалуйста обратите внимание, что сканирование каналов работает только в случае, если диапазон сканируемых каналов включает как минимум два канала.

Шумоподавление

Уровень шумоподавления определяет порог не воспроизводимых шумов. Чем ниже уровень шумоподавления, тем более слабый сигнал будет воспроизводиться через динамик. Низкий уровень шумоподавления позволяет увеличить количество принимаемых сигналов, но повышает помехи. Вы можете настроить уровень шумоподавления в программном обеспечении. По умолчанию установлен средний уровень.

Голосовые подсказки

Радиостанция озвучивает голосом некоторые действия пользователя, например: Вкл/Выкл радиостанции, переключение каналов, смена режима работы и др. Через программное обеспечение вместо голосовых подсказок можно включить тоновые сигналы или вовсе отключить воспроизведение как подсказок, так и тоновых сигналов.

Субтоны CTCSS / DCS

CTCSS - система шумоподавления с непрерывными кодированными тональными сигналами. **DCS** - система шумоподавления с цифровой сигнализацией. Субтоны позволяют не принимать нежелательные сигналы на текущем канале. При установке субтонов радиостанция будет принимать только сигналы с аналогичными субтонами. Если субтоны не заданы, радиостанция примет все сигналы на текущем канале. В программном обеспечении можно установить для каждого канала свою принимаемую и отправляемую кодировку.

Примечание: использование субтонов не гарантирует конфиденциальность переговоров.

Таблица субтонов CTCSS

67.0	69.3	71.9	74.4	77.0	79.7	82.5	85.4	88.5	91.5
94.8	97.4	100.0	103.5	107.2	110.9	114.8	118.8	123.0	127.3
131.8	136.5	141.3	146.2	151.4	156.7	162.2	167.9	173.8	179.9
186.2	192.8	203.5	210.7	218.1	225.7	233.6	241.8	250.3	

Таблица субтонов DCS

D023N	D025N	D026N	D031N	D032N	D043N	D047N	D051N	D054N	D065N
D071N	D072N	D073N	D074N	D114N	D115N	D116N	D125N	D131N	D132N
D134N	D143N	D152N	D155N	D156N	D162N	D165N	D172N	D174N	D205N
D223N	D226N	D243N	D244N	D245N	D251N	D261N	D263N	D265N	D271N
D306N	D311N	D315N	D331N	D343N	D346N	D351N	D364N	D365N	D371N
D411N	D412N	D413N	D423N	D431N	D432N	D445N	D464N	D465N	D466N
D503N	D506N	D516N	D532N	D546N	D565N	D606N	D612N	D624N	D627N
D631N	D632N	D654N	D662N	D664N	D703N	D712N	D723N	D731N	D732N
D734N	D743N	D754N							

D023I	D025I	D026I	D031I	D032I	D043I	D047I	D051I	D054I	D065I
D071I	D072I	D073I	D074I	D114I	D115I	D116I	D125I	D131I	D132I
D134I	D143I	D152I	D155I	D156I	D162I	D165I	D172I	D174I	D205I
D223I	D226I	D243I	D244I	D245I	D251I	D261I	D263I	D265I	D271I
D306I	D311I	D315I	D331I	D343I	D346I	D351I	D364I	D365I	D371I
D411I	D412I	D413I	D423I	D431I	D432I	D445I	D464I	D465I	D466I
D503I	D506I	D516I	D532I	D546I	D565I	D606I	D612I	D624I	D627I
D631I	D632I	D654I	D662I	D664I	D703I	D712I	D723I	D731I	D732I
D734I	D743I	D754I							

Технические характеристики радиостанции

Общие	
Диапазон частот	401-470 МГц
Количество каналов	16
Шаг сетки частот	12,5 / 25 кГц
Импеданс антенны	50 Ω
Рабочее напряжение	7.4 В
Диапазон рабочих температур	-20 °С ~ +50 °С
Режим работы	симплекс
Габариты	126×55×40 мм
Вес	235 гр
Передатчик	
Тип (класс) модуляции	16K0F3E
Побочное излучение	≤7,5 мкВт
Шум модуляции	-40 дБ
Нелинейные искажения при модуляции	<5%
Стабильность частоты генератора	5 ppm
Максимальная нестабильность частоты	≤±5 кГц
Потребляемый ток при передаче	≤2300 мА
Динамич. диапазон аудио (300-3000 Гц)	-14 дБ ~ +6.5 дБ
Мощность по соседнему каналу	≤ -65 дБ / ≤ -60 дБ (W/N)
Чувствительность модулятора	8-12 мВ

Приёмник	
Чувствительность	≤0,2 мкВ
Занимаемая ширина полосы	≤16 кГц
Избирательность (к соседнему каналу)	≥65 дБ / ≥60 дБ
Взаимная модуляция	≥55 дБ
Выходная звуковая мощность	1.0 Вт
Макс. нелинейные искажения звука	≤5%
Стабильность частоты	5 ppm
Потребляемый ток (ожидание / приём)	80 мА / 220 мА
Динамич. диапазон аудио (300-3000 Гц)	-12.5 дБ ~ +7 дБ

Производитель оставляет за собой право вносить изменения в технические характеристики, дизайн и комплектацию изделия без предварительного уведомления.

Использование данной радиостанции может быть объектом национальных ограничений.

Внимательно прочитайте руководство пользователя, прежде чем пользоваться радиостанцией.

Не бросайте аккумуляторы в огонь. Не выбрасывайте аккумуляторы в контейнеры с бытовым мусором, утилизируйте их в специально отведенных местах.

Продукция соответствует требованиям технических регламентов: ТР ЕАЭС 037/2016

“Об ограничении применения опасных веществ в изделиях электротехники и радиоэлектроники”, ТР ТС 020/2011 “Электромагнитная совместимость технических средств”.

Изготовитель: TYT Electronics Co., Ltd.

Место нахождения: Китай, Block 39-1, Optoelectronics-information industry base, Nan'an, Quanzhou, Fujian.

Дистрибьютер и импортер в России: ООО «ТРАНССВЯЗЬ», 119049, Россия, г. Москва, вн. тер. г. муниципальный округ Якиманка, улица Донская, дом 4, строение 3.

Аксессуары

Рекомендуем гарнитуры TURBOSKY серии ТК!

Данные гарнитуры предназначены как для любителей, так и для профессионалов.



TurboSky TK-1
Гарнитура
однопроводная



TurboSky TK-1 KV
Гарнитура с заушной
кевларовой обёрткой
провода



TurboSky TK-4
Ларингофон скрытого
ношения с выносной
кнопкой PTT на палец



TurboSky TK-5
Ларингофон скрытого
ношения с выносной
кнопкой PTT на палец
и регулировкой ширины



TurboSky TK-2
Гарнитура скрытого
ношения с прозрачным
звукородом



TurboSky TK-3 Black
Гарнитура скрытого
ношения с прозрачным
звукородом



TurboSky TK-6
Ушной ларингофон
с выносной кнопкой
PTT на палец



TurboSky TK-7
Ушной ларингофон
с большой кнопкой PTT



TurboSky TK-3 White
Гарнитура скрытого
ношения с прозрачным
звукородом



TurboSky TK-3F
Гарнитура скрытого
ношения с выносной
кнопкой PTT на палец



TurboSky TK-8
Тангента с поворотным
креплением

Информацию о том где
приобрести гарнитуры
и другие аксессуары
для радиостанций вы
можете найти на
официальном сайте:



WWW.TURBOSKAY.PF

Инструкция по устранению неполадок

Неполадка	Решение
Радиостанция не работает. Нет питания.	Аккумулятор разряжен. Зарядите или замените АКБ. АКБ установлен неправильно. Снимите и снова установите АКБ.
Время работы сильно снизилось даже при полном заряде аккумулятора.	Аккумулятор исчерпал свой ресурс. Замените аккумулятор на другой.
Не получается связаться с другими абонентами одной группы.	Не совпадают субтоны CTCSS/DCS. Дистанция до рации слишком велика.
Слышны переговоры другой группы.	Поменяйте кодировки CTCSS/DCS.
Радиостанция собеседника не принимает мой сигнал, или громкость моего сигнала очень низкая.	Установите более высокий уровень громкости на станции собеседника. Ваш микрофон может быть засорён или повреждён. Обратитесь в сервис.
Постоянно слышен шум.	Дистанция до рации слишком велика. Попробуйте уменьшить дистанцию. Настройте шумоподавление.



ГАРАНТИЙНЫЙ ТАЛОН

Изделие, модель

Серийный номер

Дата покупки

Название и штамп дилера

Адрес сервисного центра: 121087, г. Москва, ул. Баркляя, д. 8, офис 324-2
email: help@турбоскай.рф

Настоящим я подтверждаю,

что приобрёл изделие марки TURBOSKY в полном комплекте и пригодным к эксплуатации.

С условиями гарантии согласен _____

Уважаемый покупатель!

Благодарим Вас за покупку техники марки TURBOSKY. В случае, если приобретенный Вами товар будет нуждаться в гарантийном обслуживании, просим Вас обращаться по указанному в настоящем гарантийном талоне адресу сервисного центра. Гарантия подразумевает под собой бесплатный ремонт товара, либо замену на аналогичный товар в случае невозможности ремонта в течение гарантийного срока. Производитель гарантирует соответствие заявленных технических характеристик товара в течение гарантийного срока.*

Внимание!

Настоящая гарантия распространяется на товар, предназначенный для поставок и реализации на территории Российской Федерации, и осуществляется только при наличии правильно заполненного гарантийного талона и оригинала товарного / кассового чека с указанием даты продажи. Гарантия распространяется на технику марки TURBOSKY и выдается сроком на 24 месяца, считая со дня приобретения продукции. Если день передачи товара потребителю установить невозможно, эти сроки исчисляются со дня изготовления товара (Статья 19 Федерального закона РФ "О защите прав потребителей"). Срок гарантии на аккумуляторные батареи (любые перезаряжаемые элементы питания) - 2 месяца. Гарантия не распространяется на следующие аксессуары: щелочные батареи (любые неперезаряжаемые элементы питания), чехлы, гарнитуры. Гарантийное обслуживание осуществляется только при условии строгого соблюдения правил эксплуатации и требований безопасности, указанных в инструкции по эксплуатации изделия.

Основания для отказа в проведении гарантийного обслуживания:

(1) Отсутствие гарантийного талона и / или товарного / кассового чека, или содержащаяся в них информация неполна либо неразборчива. (2) Изменен, удален либо неразборчив серийный номер изделия. (3) Изделие имеет повреждения, вызванные ненадлежащими условиями эксплуатации и хранения (механические и тепловые повреждения, обрывы проводов аксессуаров, возникшие в процессе эксплуатации, коррозия, попадание внутрь посторонних предметов или жидкостей, неправильное подключение, эксплуатация в штатном режиме либо в условиях, не предусмотренных производителем). (4) Товар со следами несанкционированного вмешательства и (или) ремонта (следы вскрытия, кустарная пайка, следы замены элементов). (5) Данная гарантия не распространяется на периодическое обслуживание (замена батареек и др.).

В течение гарантийного срока допускается и не является дефектом:

Разрядка элемента питания (батареи), установленного в изделие заводом изготовителем. Износ корпуса, кнопок или истирание их покрытия в процессе эксплуатации. Отклонения потребительских характеристик от максимальных значений, указанных в инструкции по эксплуатации и / или на упаковке зависящих от внешних факторов и условий эксплуатации.**

* Производитель оставляет за собой право изменять технические характеристики без предварительного уведомления.

** Максимальная дальность связи, максимальное время работы от аккумулятора.